

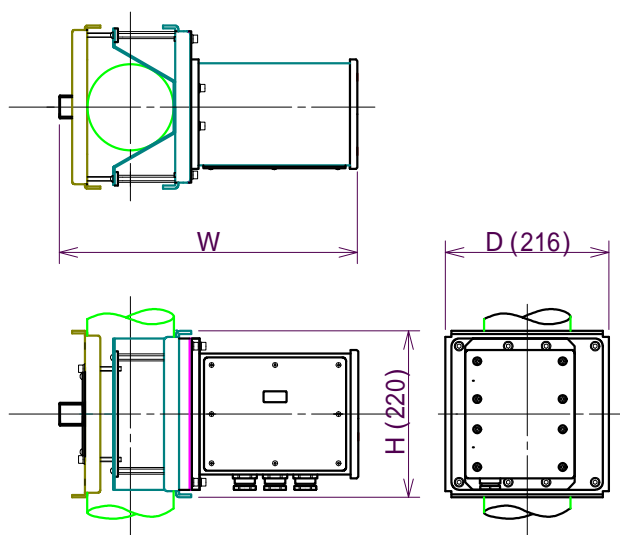
[PM-1000シリ-ズ 外形寸法：重量表]

寸法単位mm

製品品番	適用配管	W	H	D	重量 kg
PM-1020	20A	302	220	216	14
PM-1025	25A	314	220	216	14
PM-1032	32A	323	220	216	14
PM-1040	40A	329	220	216	14
PM-1050	50A	341	220	216	14
PM-1065	65A	357	220	216	14
PM-1080	80A	370	220	216	14
PM-1090	90A	382	220	216	14
PM-1100	100A	395	220	216	14
PM-1125	125A	420	220	216	14
PM-1150	150A	446	220	216	14
PM-1175	175A	473	220	250	16
PM-1200	200A	499	220	280	16
PM-1250	250A	608	220	338	27
PM-1300	300A	659	220	400	27
PM-1350	350A	696	220	438	28
PM-1400	400A	747	220	500	28

W : H : D は下図を参照下さい

適用配管 20A ~ 150A



適用配管 175A ~ 400A

